

ЭКСПЛИКАЦИЯ ПОМЕЩЕНИЙ			
Номер помещения	Наименование	Площадь, м <sup>2</sup>	Кат. помещения
Общедомовые помещения			
1	Тамбур	3.84	
2	Лестничная клетка	26.42	
3	Тамбур	4.34	
4	Лифтовой холл	26.90	
5	Тамбур спуска в подвал	2.22	
6	Лестница спуска в подвал	10.58	
6А	Электрощитовая	6.60	Д
Итого:		80.90	
Офис N1			
7	Тамбур	3.00	
8	Рабочее помещение	37.80	
9	Коридор	13.90	
10	Гардероб	3.90	
11	Плоттерная	15.40	
12	Комната переговоров	29.60	
13	Комната персонала	13.61	
14	Сан.узел	5.20	
Всего помещений офиса N1		122.41	
Общая площадь офиса N1		128.00	
Офис N2			
15	Тамбур	4.30	
16	Холл	15.40	
17	Рабочее помещение	57.40	
18	Коридор	15.70	
19	Гардероб	7.50	
20	Комната переговоров	32.50	
21	Комната персонала	15.30	
22	Сан.узел	4.60	
23			
Всего помещений офиса N2		152.70	
Общая площадь офиса N2		160.00	
Выставочный салон-магазин N4			
24	Тамбур	2.96	
25	Выставочный зал	98.00	
26	Коридор	4.14	
27	Комната персонала	13.61	
28	Сан.узел	5.30	
Всего помещений салона-магазина N4		124.01	
Общая площадь салона-магазина N4		128.00	
Выставочный салон-магазин N5			
29	Тамбур	4.48	
30	Выставочный зал	114.00	
31	Коридор	4.23	
32	Помещение подготовки экспозиции	18.04	
33	Комната персонала	11.86	
34	Сан.узел	4.60	
35	Электрощитовая	6.60	Д
Всего помещений салона-магазина N5		163.81	
Общая площадь салона-магазина N5		169.90	
Помещения паркинга			
36	Тамбур-шлюз	6.94	
37	Тамбур-шлюз	68.28	
Итого:		75.22	
38	Тамбур (загрузка ДОО)	1.25	

Имя и подл. / Подпись и дата / Взам. инв. № / Листы  
 БК / 12.14 / 12.14 / 12.14  
 ЭС / 12.14 / 12.14 / 12.14  
 АС / 12.14 / 12.14 / 12.14

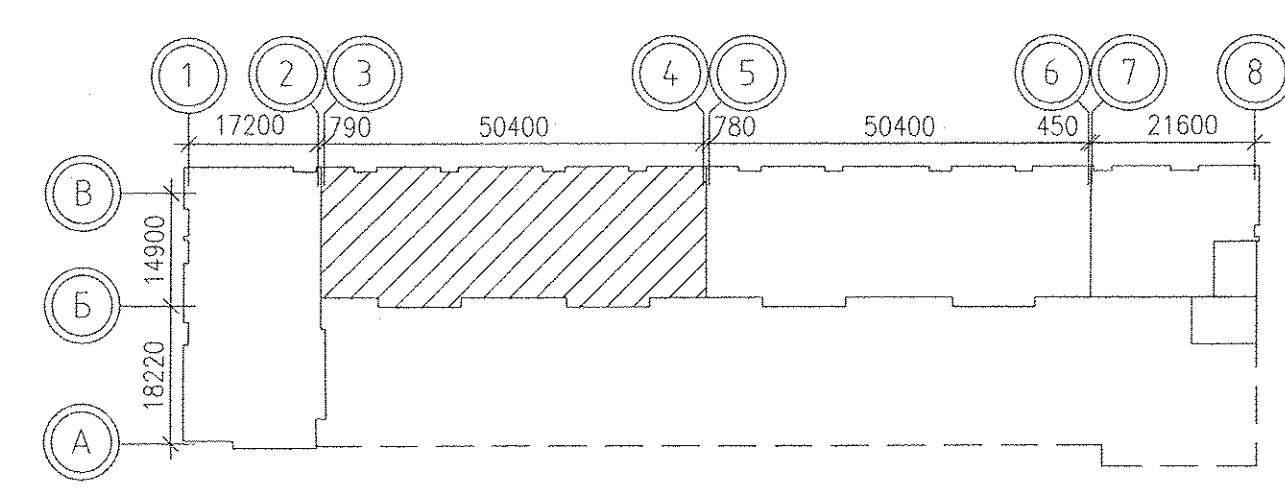
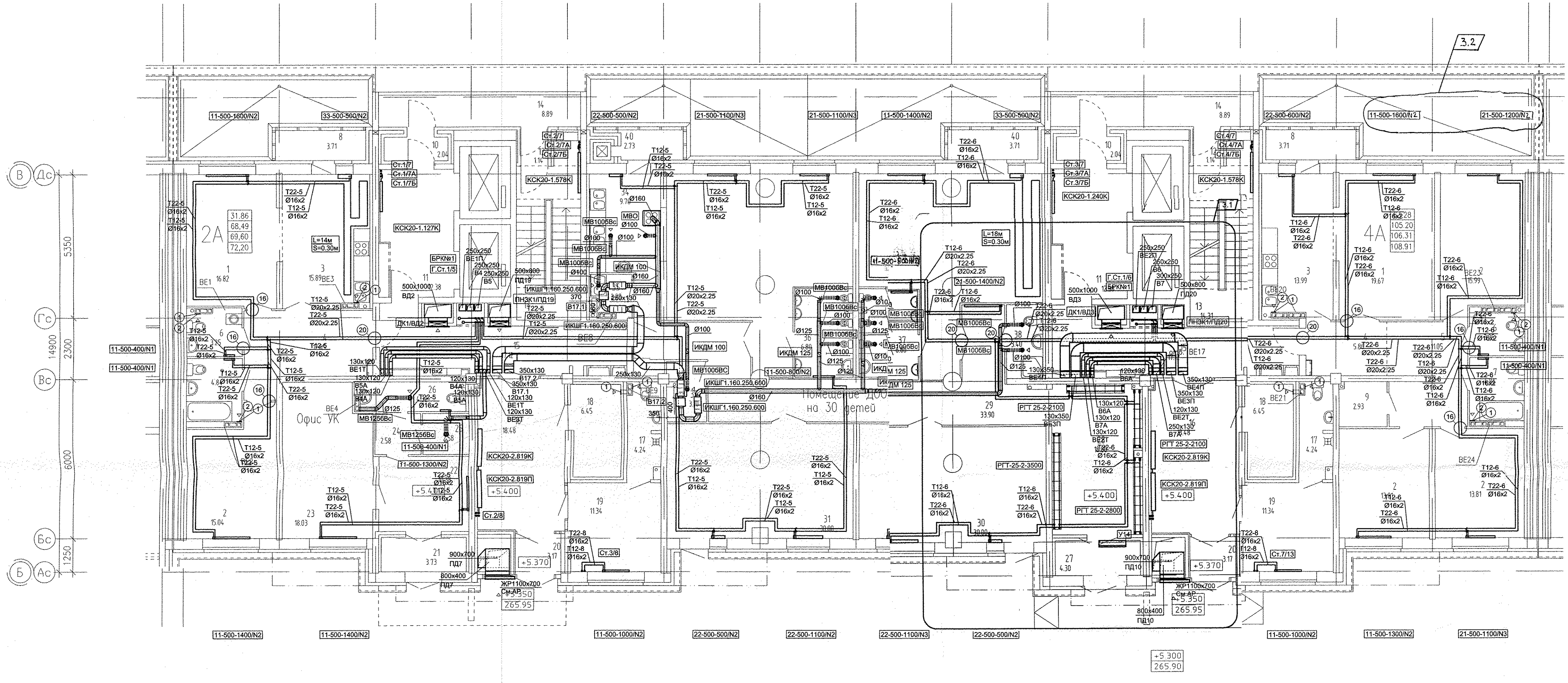
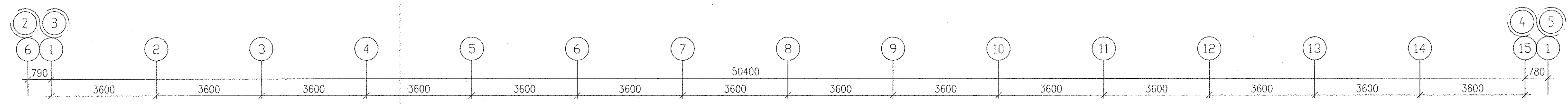
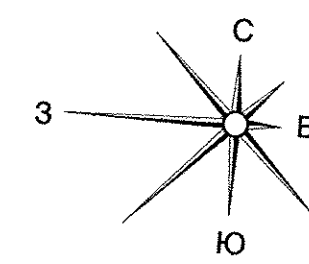
**АПУ.023-01Б-ОВ**  
 Жилой дом со встроенно-пристроенными помещениями общественного назначения, подземно-наземным паркингом по ул. Индустрии, 104 в Свердловском районе г. Екатеринбурга

Изм.	Кол.уч.	Лист	Издок.	Подпись	Дата
ГАП	Гаранин	12.14			12.14
Гл. Спец.	Гущин	12.14			12.14
Проверил	Гущин	12.14			12.14
Разработал	Попов	12.14			12.14

21-16-этажная блок-секция 1Б  
 План 1 этажа  
 Студия / Лист / Листов  
 Р / 3 /

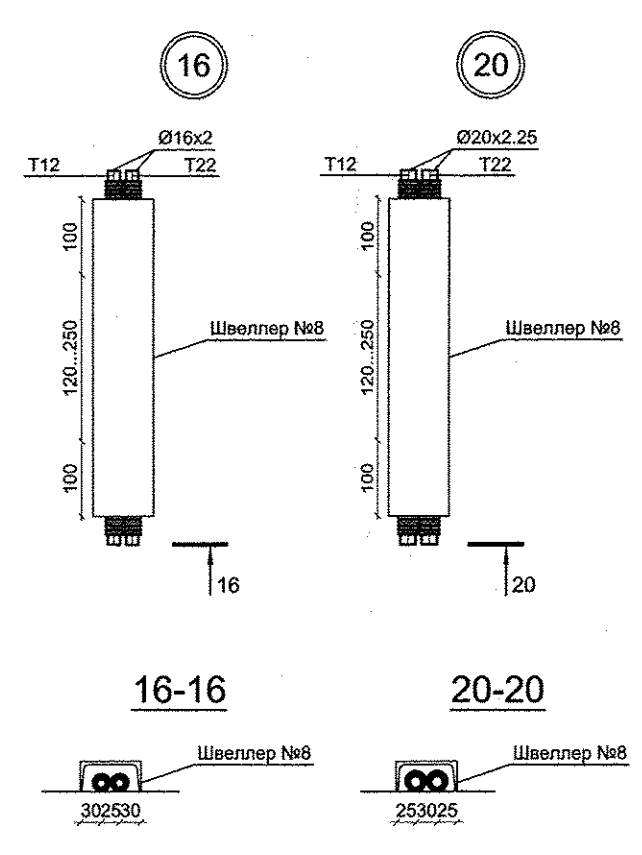
ЗАО КОРПОРАЦИЯ  
**АТОМСТРОЙКОМПЛЕКС**





- 1 - MB126C.
- 2 - Тит125Ф.

1. N - Настройка встроенной вентиляционной вставки.  
2. От стен, ось трубы на 250мм.



Номер помещения	Наименование	Площадь, м2	Кат. помещения
Помещения квартир			
1	Гостиная	36.49	
2	Спальня	58.85	
3	Кухня	29.88	
4	Прихожая	18.51	
5	Коридор	11.05	
6	Санузел	6.50	
7	Ванная	9.68	
8	Балкон	14.84	
9	Гардеробная	2.93	
Итого:		188.53	
Общедомовые помещения			
10	Тамбур	14.84	
11	Лифтовой холл	24.76	
12	Тамбур	2.28	
13	Лестничная клетка	28.62	
14	Переходная лоджия	17.78	
15	Коридор	34.24	
16	Холл	36.96	
17	Санузел	8.48	
18	Электрощитовая	12.90	Д
19	Помещение охрана	22.68	
20	Тамбур	6.34	
Итого:		209.88	
Офис УК			
21	Тамбур	3.73	
22	Холл	10.38	
23	Рабочее помещение	18.03	
24	Коридор	2.58	
25	Помещение для хранения люминесцентных ламп	2.58	В3
26	Санузел	4.32	
Всего помещений офиса УК:		41.62	
Общая площадь офиса УК:		45.00	
Помещение ДОО на 30 мест			
27	Тамбур	4.30	
28	Зона раздевалной	18.80	
29	Коридор	33.90	
30	Групповая	30.00	
31	Групповая	30.00	
32	Спальня	34.50	
33	Спальня	37.20	
34	Буфет-раздаточная	9.70	
35	Мойка оборотной тары	2.20	
36	Санузел детский	6.80	
37	Санузел детский	6.80	
38	Санузел для персонала (с мойкой уборочного инвентаря)	3.40	
39	Гардероб персонала	3.10	
40	Балкон	7.42	
Всего помещений ДОО:		228.12	
Общая площадь ДОО:		236.00	

Имя и подп. / Подпись и дата / Взам. инв. № / ЗС / АК / Решено / 03.15 / 03.15 / 03.15 / 03.15

АПУ.023-01Б-0В

Жилой дом со встроенно-пристроенными помещениями общественного назначения, подземно-наземным паркингом по ул. Индустрии, 104 в Орджоникидзевском районе г. Екатеринбурга

21-16-этажная блок-секция 1Б

План 2 этажа

Стадия Лист Листов  
Р 4

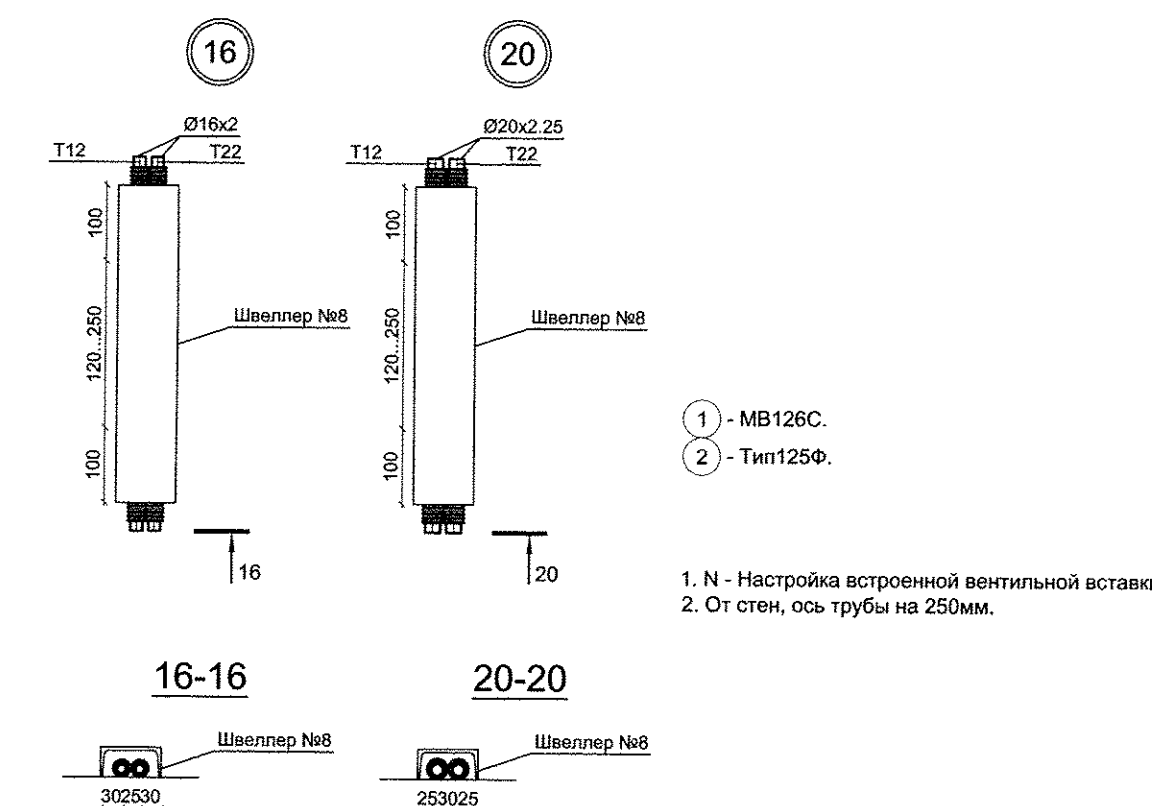
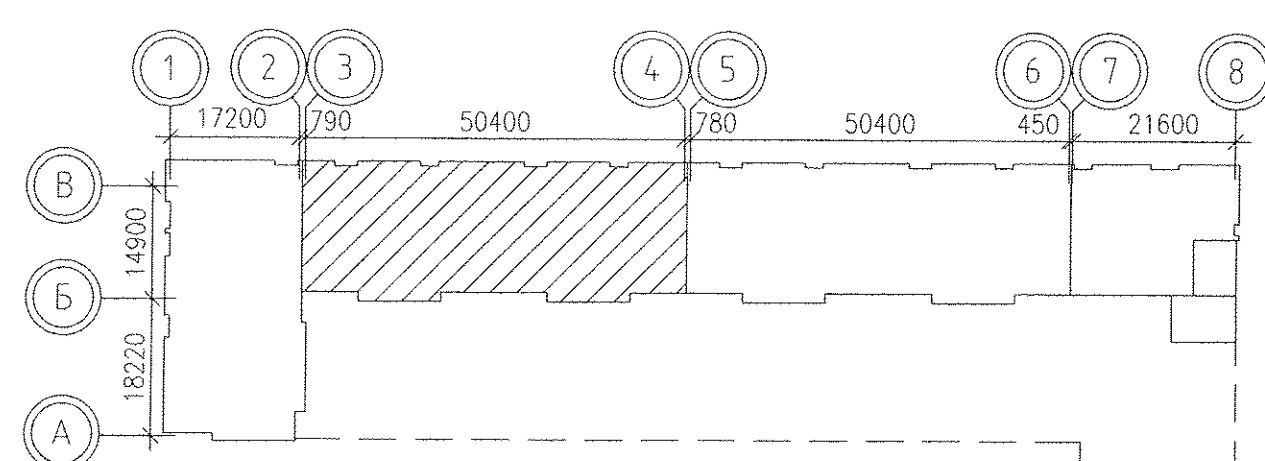
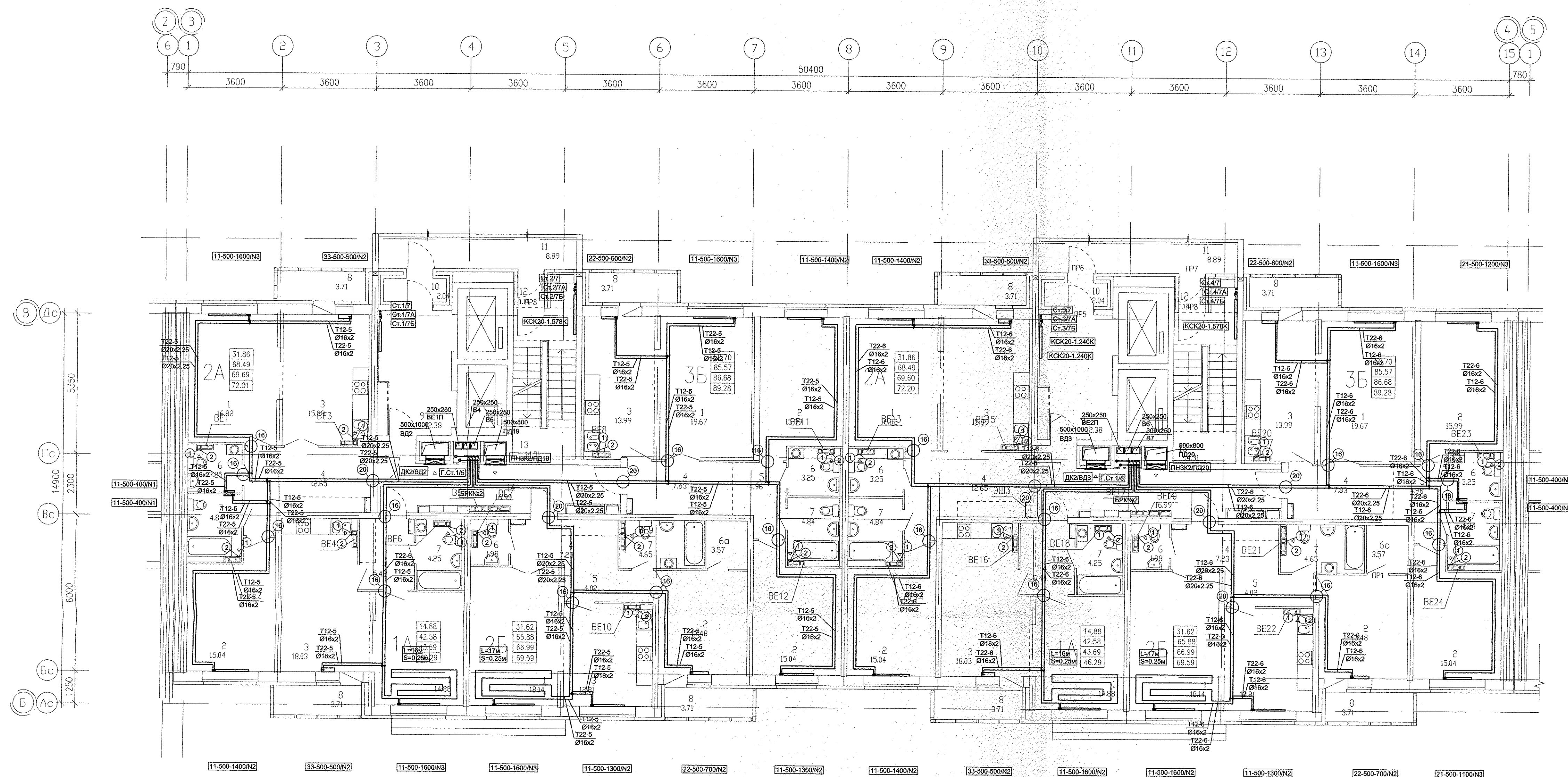
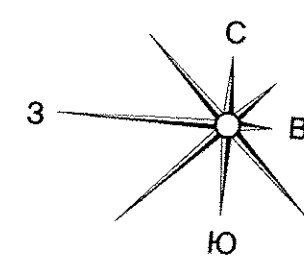
ГАП: Гаранн / 03.15  
Гл. Спец.: Гуцин / 03.15  
Проверил: Гуцин / 03.15  
Разработал: Попов / 03.15

ЗАО КОРПОРАЦИЯ АТОМСТРОЙКОМПЛЕКС



ЭКСПЛИКАЦИЯ ПОМЕЩЕНИЙ

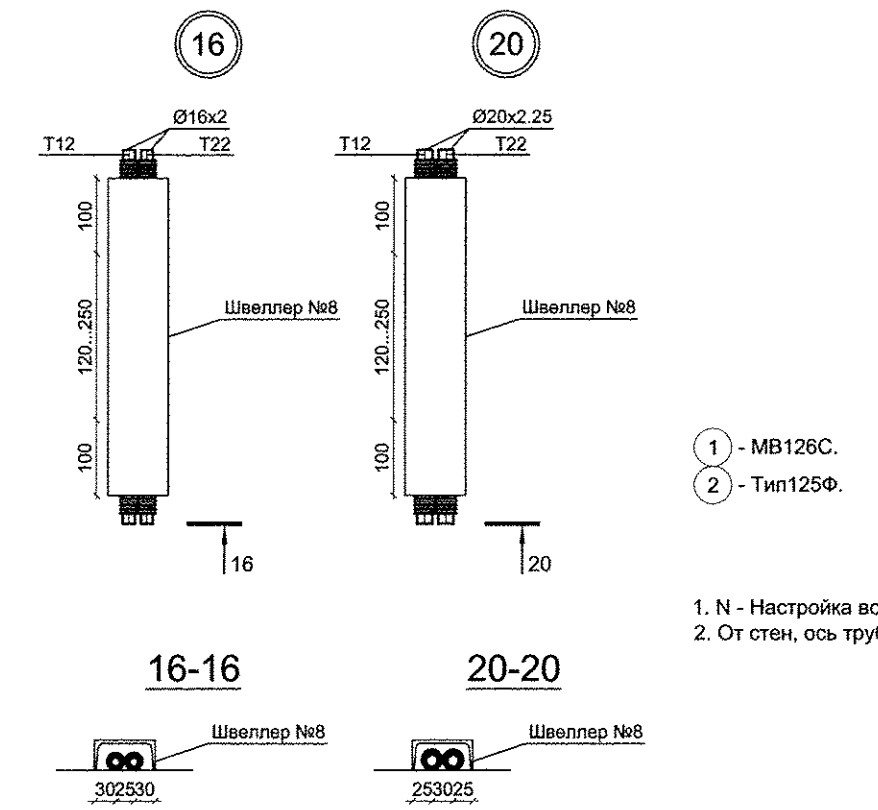
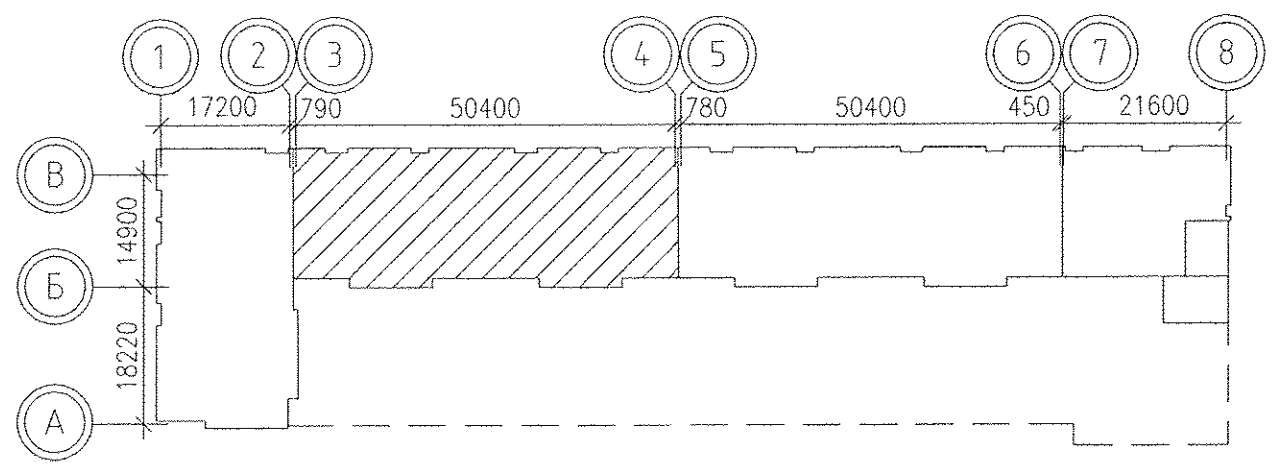
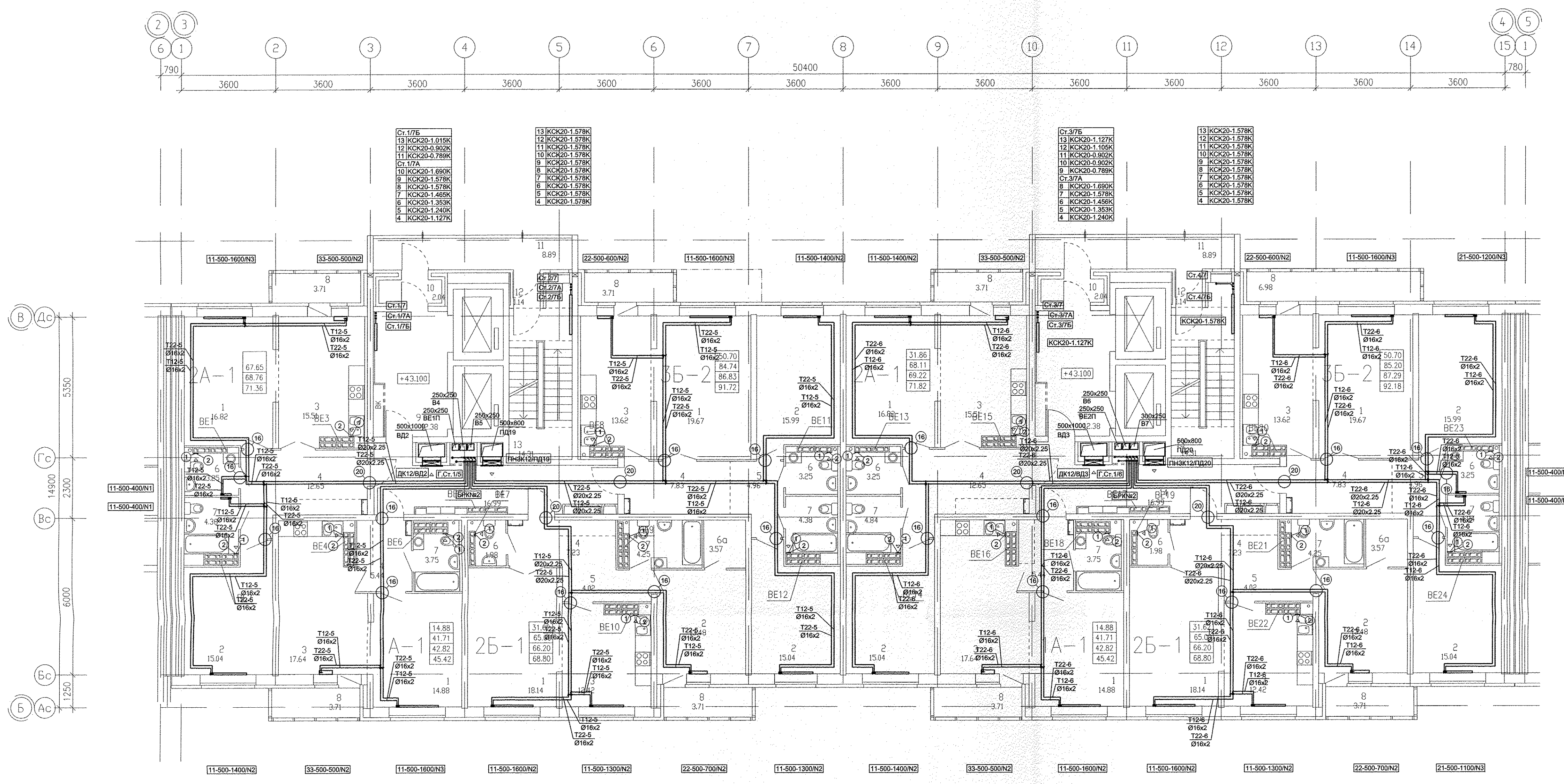
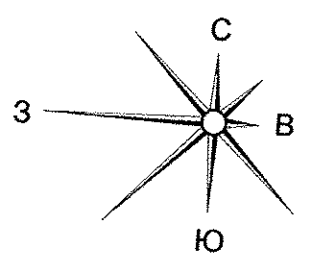
Номер помещения	Наименование	Площадь, м <sup>2</sup>	Кат. помещения
Помещения квартир			
1	Гостиная	139.02	
2	Спальня	119.10	
3	Кухня	121.44	
4	Прихожая	66.28	
5	Коридор	17.96	
6	Санузла	16.96	
6а	Гардеробная	7.14	
7	Ванная	37.16	
8	Балкон	29.68	
Итого:		554.74	
Общедомовые помещения			
9	Лифтовой холл	24.76	
10	Тамбур	4.08	
11	Переходная лоджия	17.78	
12	Тамбур	2.28	
13	Лестничная клетка	28.62	
14	Коридор	33.98	
Итого:		111.50	



АПУ.023-01Б-0В					
1	-	Зам.	66-15	<i>[Signature]</i>	03.15
Им.	Кол.уч.	Лист	Ниж.	Подпись	Дата
Жилой дом со встроенно-пристроенными помещениями общественного назначения, подземно-наземным паркингом по ул. Индустрии, 104 в Орджоникидзевском районе г. Екатеринбург					
21-16-этажная блок-секция 1Б					Студия
План 3 этажа					Лист
ГАП					Листов
Гл.Спец.	Гаранин	03.15			
Проверил	Гущин	03.15			
Разработал	Полов	03.15			
ЗАО КОРПОРАЦИЯ АТОМСТРОЙКОМПЛЕКС					



Номер помещения	Наименование	Площадь, м2	Кат. помещения
Помещения квартир			
1	Гостиная	139.02	
2	Спальня	119.10	
3	Кухня	121.44	
4	Прихожая	66.28	
5	Коридор	17.96	
6	Санузел	16.96	
6а	Гардеробная	7.14	
7	Ванная	37.16	
8	Балкон	29.68	
Итого:		554.74	
Общедомовые помещения			
9	Лифтовой холл	24.76	
10	Тамбур	4.08	
11	Переходная лоджия	17.78	
12	Тамбур	2.28	
13	Лестничная клетка	28.62	
14	Коридор	33.98	
Итого:		111.50	



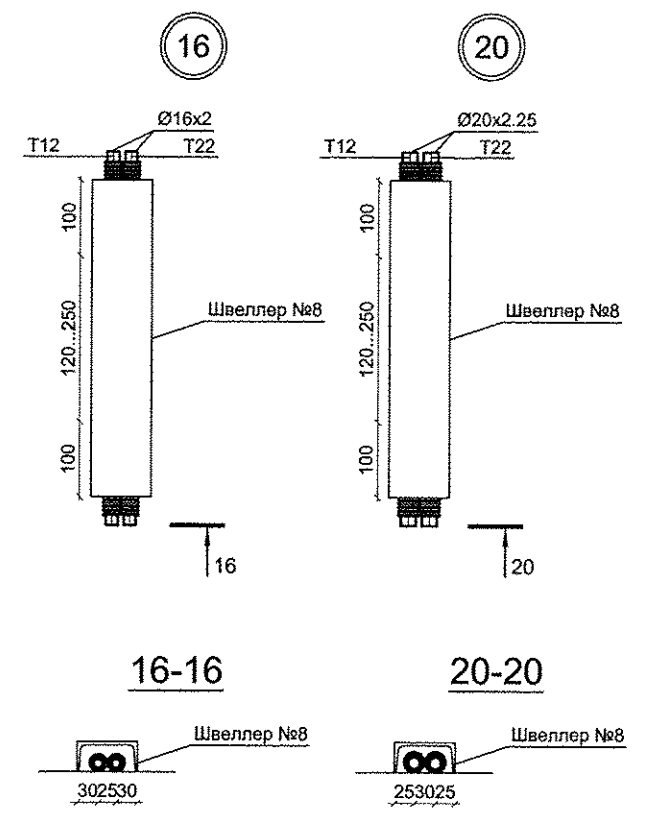
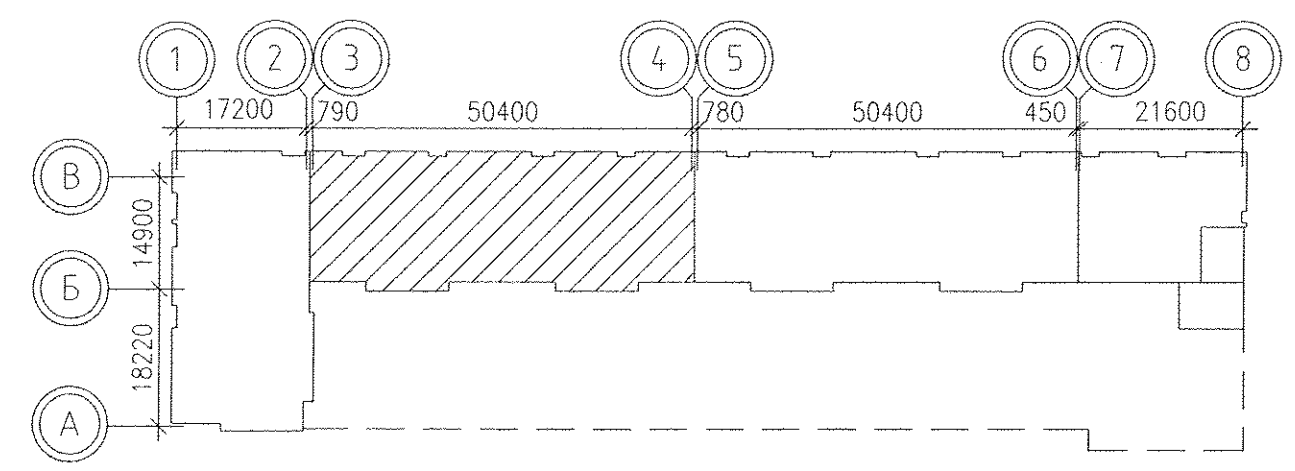
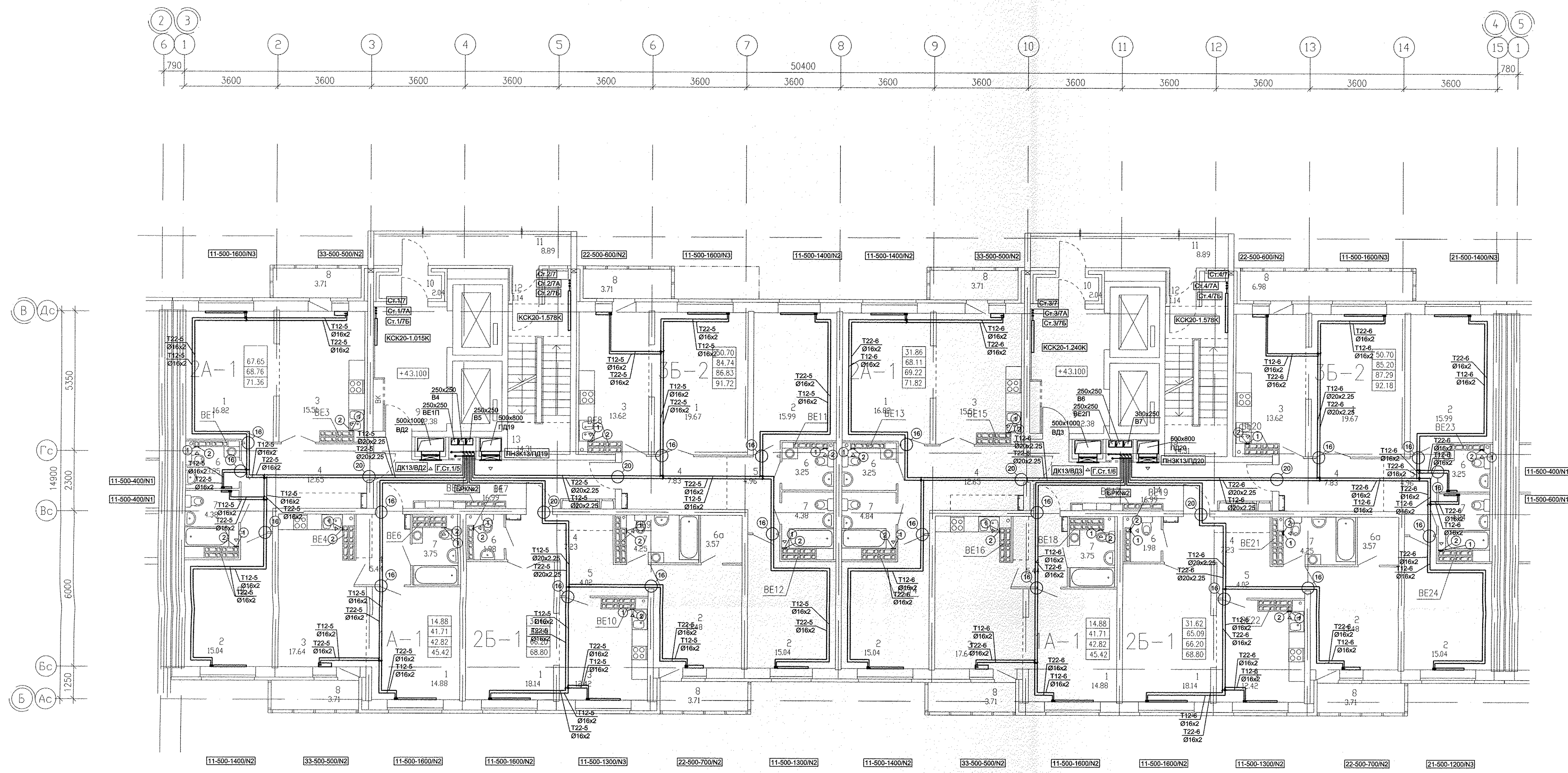
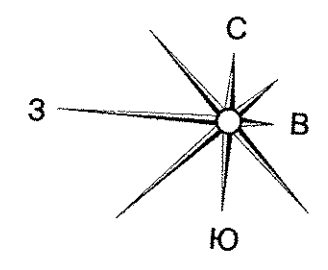
1 - MB126C.  
2 - Тип125Ф.  
1. N - Настройка встроенной вентиляционной вставки.  
2. От стен, ось трубы на 250мм.

03.15  
03.15  
03.15  
Имя, ин. №  
Фамилия, и. №  
Подпись и дата  
ВК  
ЭС  
АС  
Результат  
Бланк  
Подпись

АПУ.023-01Б-ОВ				Жилой дом со встроенно-пристроенными помещениями общественного назначения, подземно-наземным паркингом по ул. Индустрии, 104 в Орджоникидзевском районе г. Екатеринбург		
1	Зам.	66-15	03.15			
Изм.	Кол.уч.	Лист	Мудох.	Подпись	Дата	
ГАП	Гаранин	03.15				
Гл. Спец.	Гущин	03.15				
Проверил	Гущин	03.15				
Разработал	Попов	03.15				
21-16-этажная блок-секция 1Б				Стадия	Лист	Листов
				Р	6	
План 4...13 этаж				ЗАО КОРПОРАЦИЯ АТОМСТРОЙКОМПЛЕКС		



Номер помещения	Наименование	Площадь, м <sup>2</sup>	Кат. помещения
Помещения квартир			
1	Гостиная	139.02	
2	Спальня	119.10	
3	Кухня	121.44	
4	Прихожая	66.28	
5	Коридор	17.96	
6	Санузел	16.96	
6а	Гардеробная	7.14	
7	Ванная	37.16	
8	Балкон	29.68	
Итого:		554.74	
Общедомовые помещения			
9	Лифтовой холл	24.76	
10	Тамбур	4.08	
11	Переходная лоджия	17.78	
12	Тамбур	2.28	
13	Лестничная клетка	28.62	
14	Коридор	33.98	
Итого:		111.50	

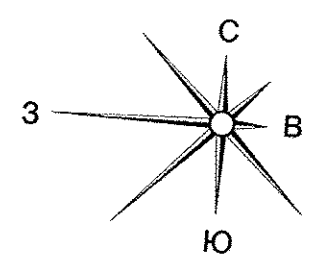


- 1 - MB126C.
  - 2 - Тип125Ф.
1. N - Настройка встроенной вентиляционной вставки.  
2. От стен, ось трубы на 25мм.

АПУ.023-01Б-ОВ				Стадия	Лист	Листов
1	-	Зам.	66-15	03.15	7	7
Изм.	Коп.уч.	Лист	Надок.			
Жилый дом со встроенно-пристроенными помещениями общественного назначения, подвально-наземным гаражом по ул. Индустрии, 104 в Суржмонидзевском районе г. Екатеринбург						
21-16-этажная блок-секция 1Б						
ГАП	Гаранин	03.15				
Гл.Спец.	Гушви	03.15				
Проверил	Гушви	03.15				
Разработал	Попов	03.15				

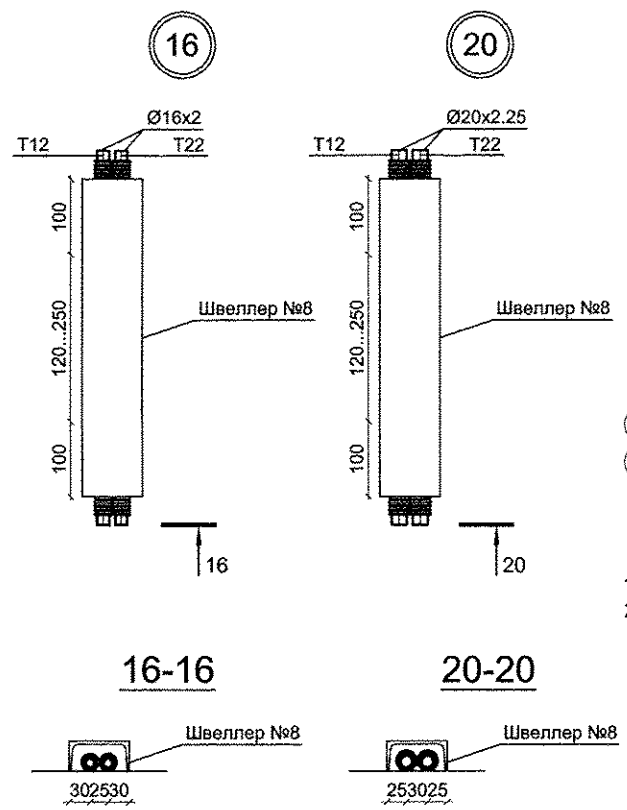
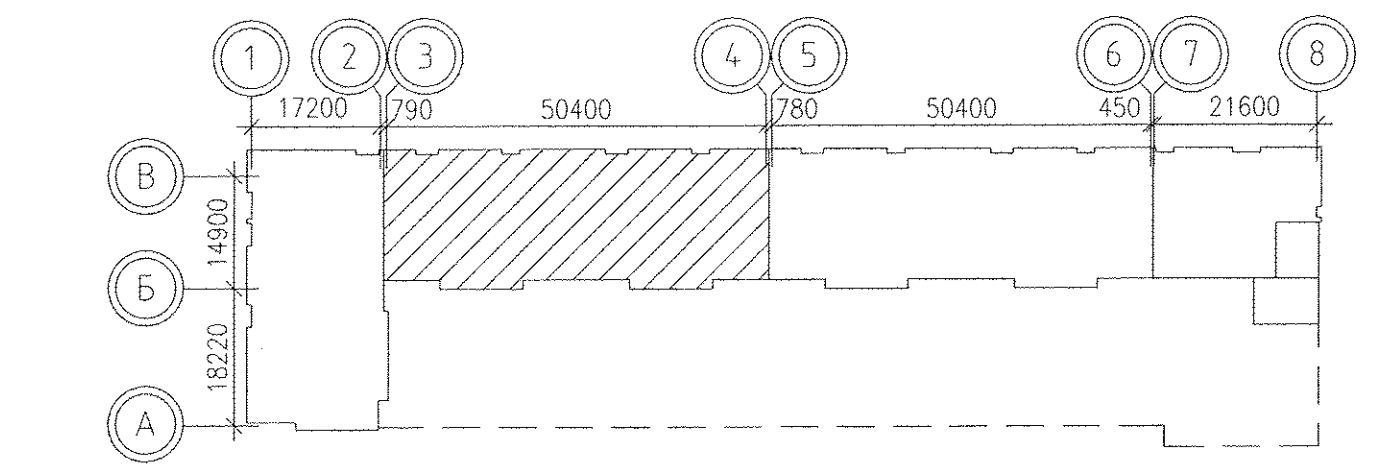
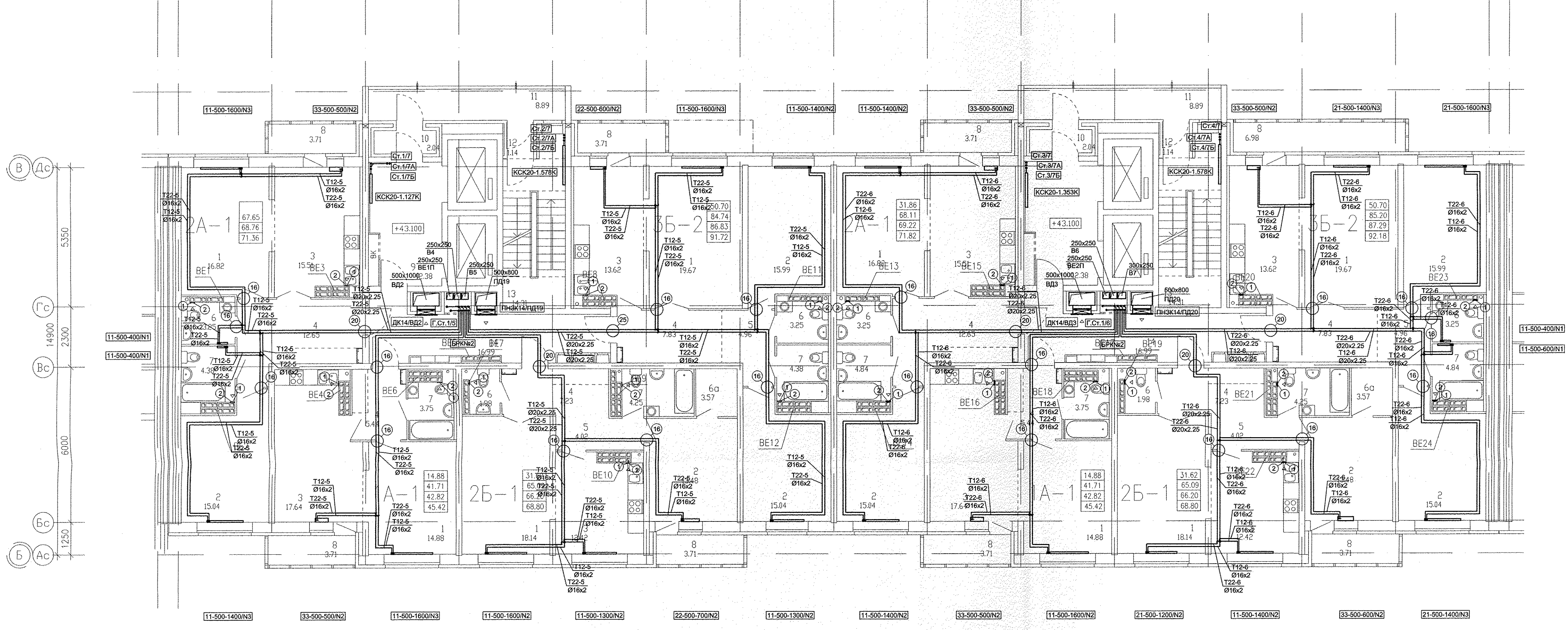
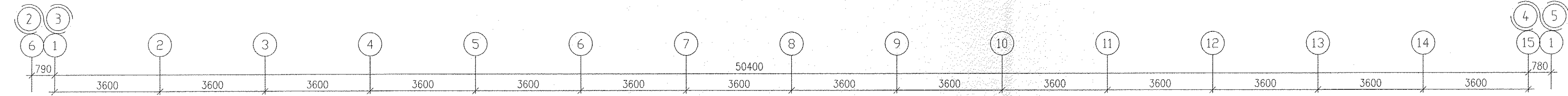
Уд. 13  
03.15  
03.15  
03.15  
Исполнитель: [Подпись]  
Взнос, инв. №  
3С  
АС  
Получен и дата  
Имя, инв. №





ЭКСПЛИКАЦИЯ ПОМЕЩЕНИЙ

Номер помещения	Наименование	Площадь, м <sup>2</sup>	Кат. помещения
Помещения квартир			
1	Гостиная	139.02	
2	Спальня	119.10	
3	Кухня	121.44	
4	Прихожая	66.28	
5	Коридор	17.96	
6	Санузел	16.96	
6а	Гардеробная	7.14	
7	Ванная	37.16	
8	Балкон	29.68	
	Итого:	554.74	
Общедомовые помещения			
9	Лифтовой холл	24.76	
10	Тамбур	4.08	
11	Переходная лоджия	17.78	
12	Тамбур	2.28	
13	Лестничная клетка	28.62	
14	Коридор	33.98	
	Итого:	111.50	



1 - MB126C.  
2 - Тит125Ф.  
1. N - Настройка встроенной вентиляционной установки.  
2. От стен, ось трубы на 250мм.

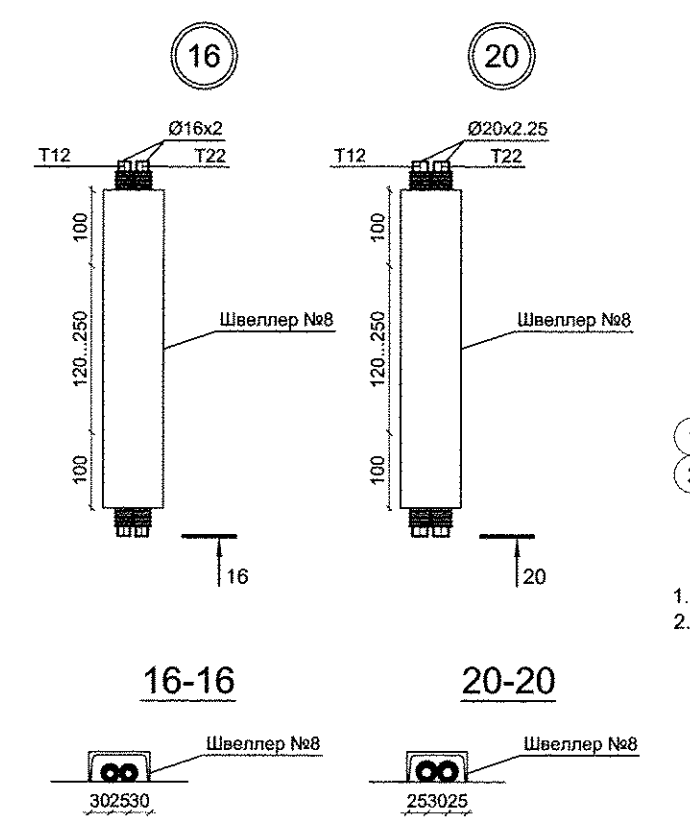
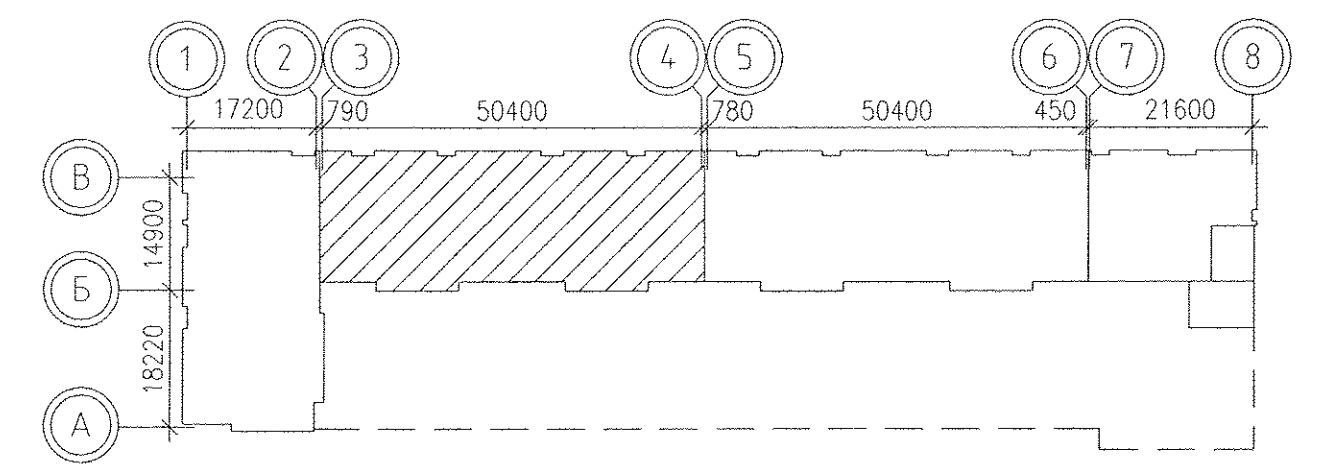
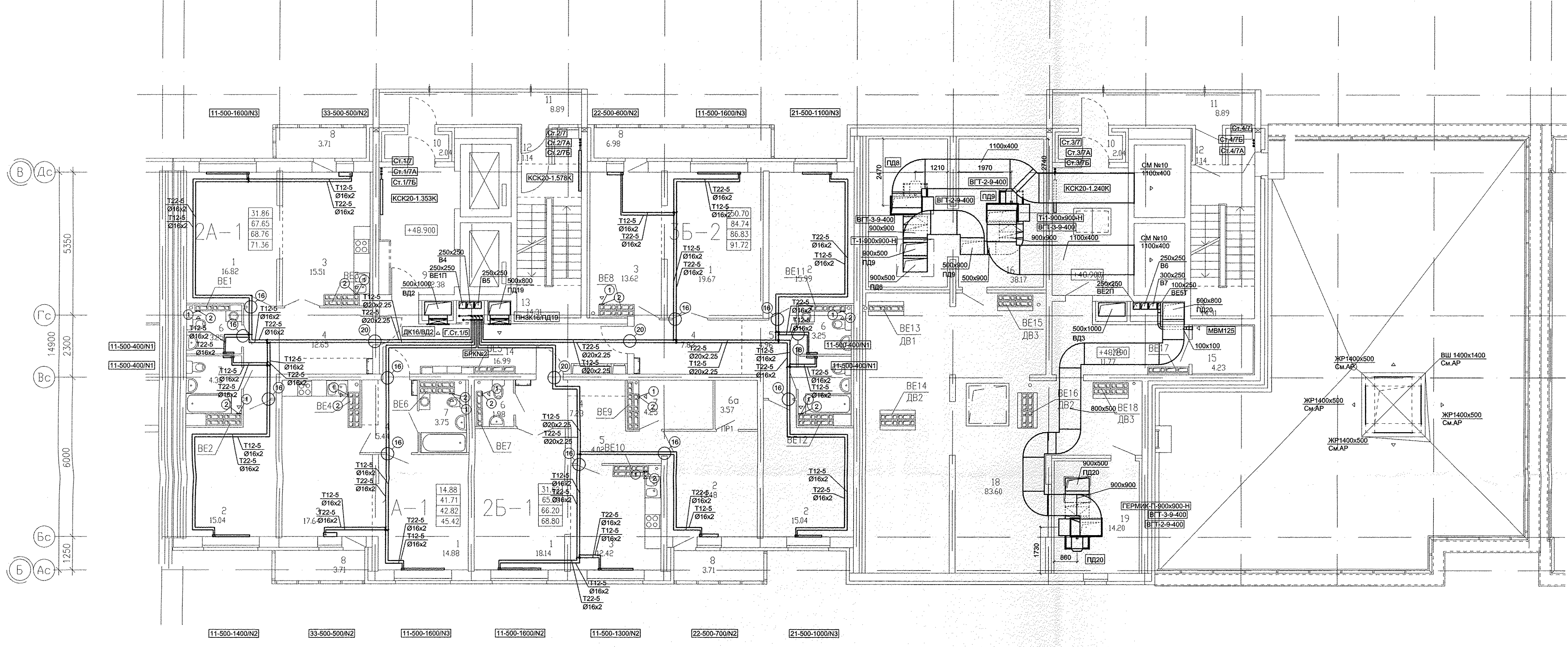
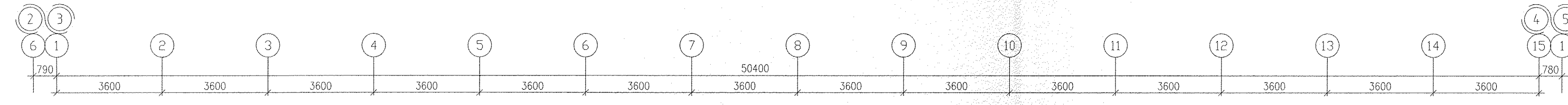
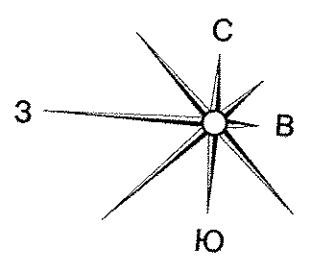
03.15  
03.15  
03.15  
Решительная  
Батина  
Парфёнова  
БК  
ЗС  
АС  
Взам. инв. №  
Подпись и дата

АПУ.023-01Б-ОВ			
1	Зам.	66-15	03.15
Изм.	Коп.уч.	Лист	Подпись
Жилой дом со встроенно-пристроенными помещениями общественного назначения, подземно-наземным паркингом по ул. Индустрии, 104 в Орджоникидзевском районе г. Екатеринбург			
ГАП	Гаранин	03.15	21-16-этажная блок-секция 1Б
Гл.Спец.	Гущин	03.15	Р 8
Проверил	Гущин	03.15	Лист
Разработал	Попова	03.15	Листов
План 15 этажа			
АО КОРПОРАЦИЯ АТОМСТРОЙКОМПЛЕКС			





Номер помещения	Наименование	Площадь, м <sup>2</sup>	Кол. помещений
Помещения квартир			
1	Гостиная	69.51	
2	Спальня	59.55	
3	Кухня	59.19	
4	Прихожая	33.15	
5	Коридор	8.98	
6	Санузел	8.48	
6а	Гардеробная	3.57	
7	Ванная	16.76	
8	Балкон	18.11	
Итого:		277.30	
Общедомовые помещения			
9	Лифтовой холл	12.38	
10	Тамбур	4.08	
11	Переходная лоджия	17.78	
12	Тамбур	2.28	
13	Лестничная клетка	28.62	
14	Коридор	16.99	
15	Электрощитовая	4.23	Д
16	Вентилятора подпора в шахты лифтов	38.17	
17	Коридор	13.39	
18	Техническая	95.37	
19	Вентилятора подпора	14.20	
Итого:		247.49	



1 - MB126C.  
2 - Т125Ф.  
1. N - Настройка встроенной вентиляционной установки.  
2. От стен, ось трубы на 250мм.

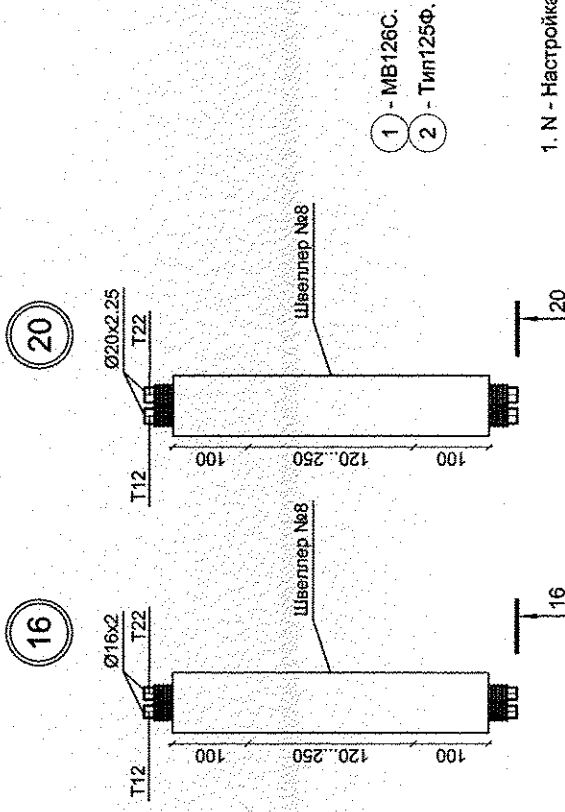
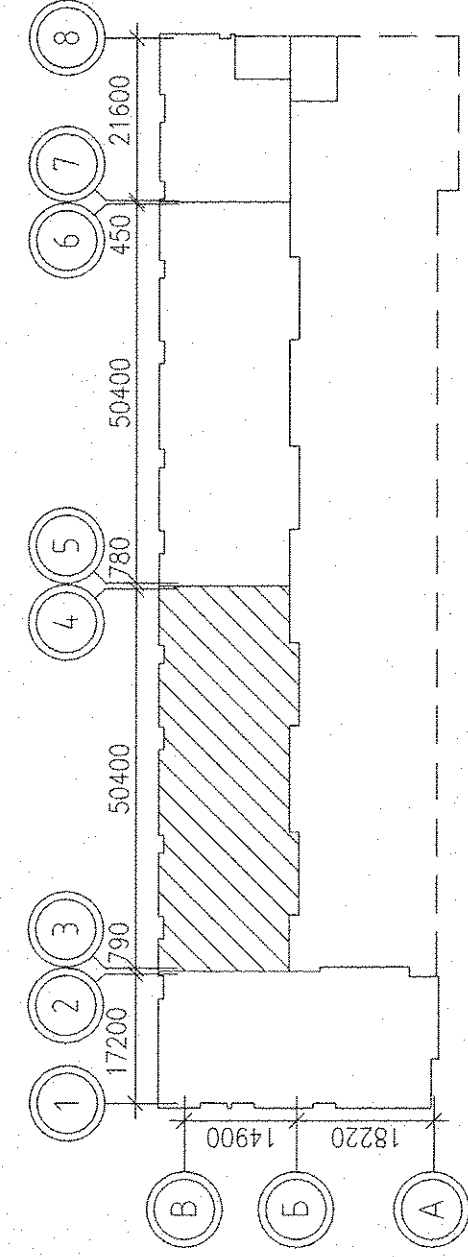
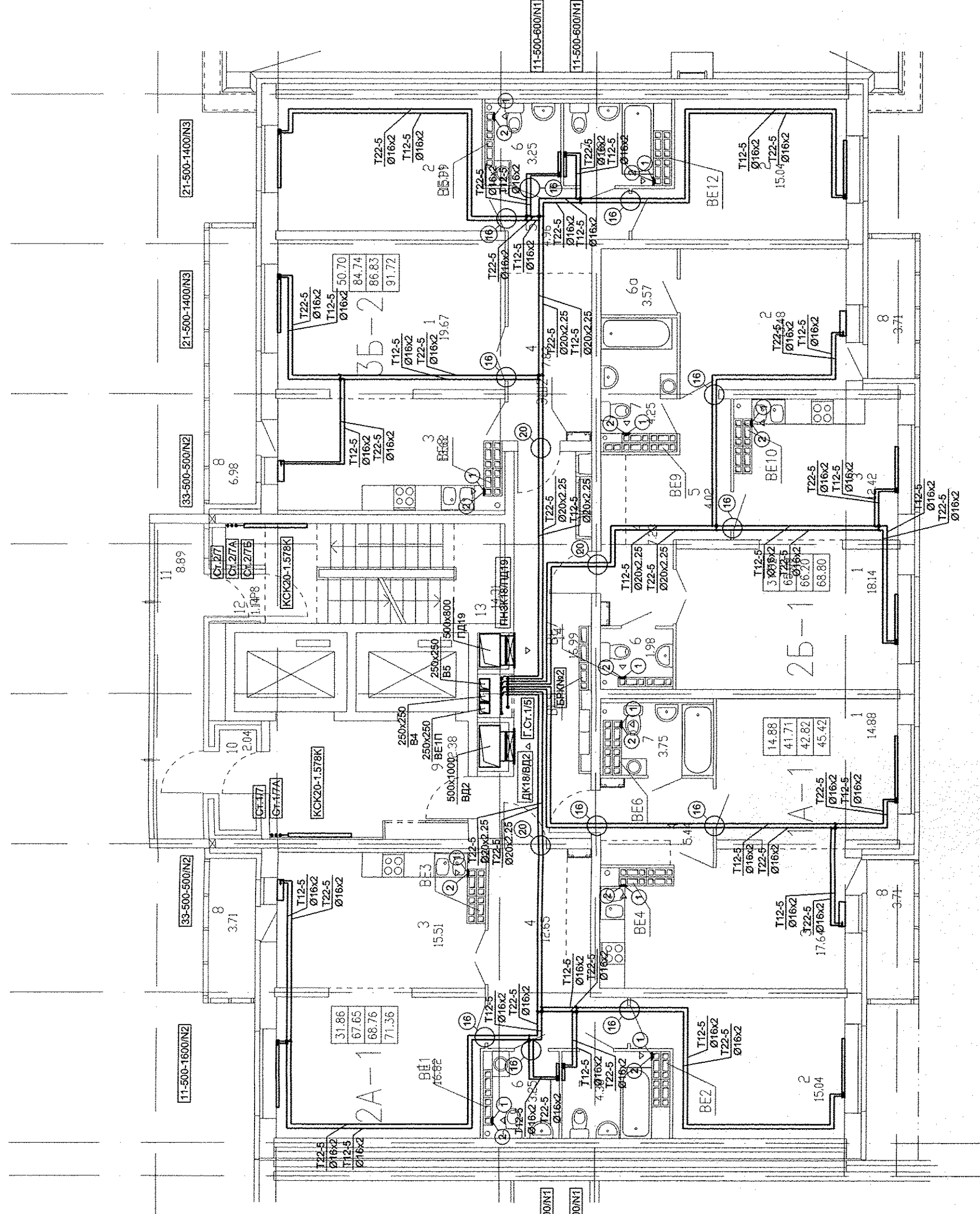
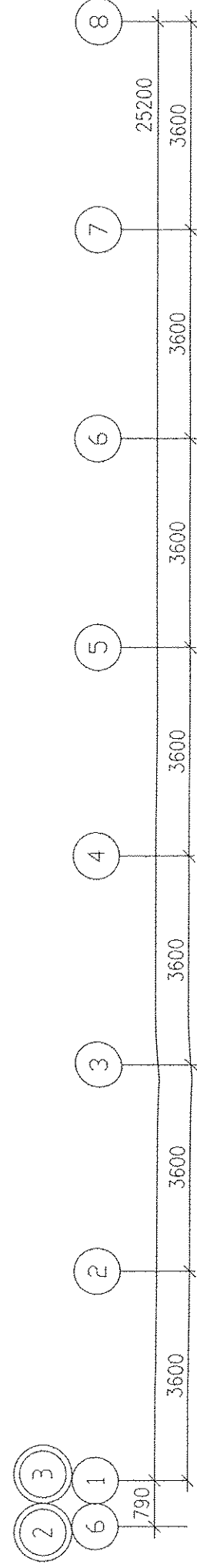
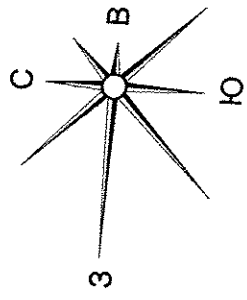
Имя, № подл. / Подпись и дата / Этаж, план / Стр. / Кол. / Лист / Вид / Дата / Имя, № подл. / Подпись и дата / Этаж, план / Стр. / Кол. / Лист / Вид / Дата

АПУ.023-01Б-ОВ			
1	Зам.	66-15	03.15
Изм.	Кол.уч.	Лист	Подпись Дата
Жилой дом со встроенно-пристроенными помещениями общественного назначения, подвременно-наземным паркингом по ул. Индустрии, 104 в Орджоникидзевском районе г. Екатеринбург			
21-16-этажная блок-секция 1Б		Статия	Листов
ГАП	Гаранин	03.15	
Гл.Спец.	Гущин	03.15	
Проверил	Гущин	03.15	
Разработал	Полов	03.15	
План 17 этажа		Р	10
АО КОРПОРАЦИЯ АТОМСТРОЙКОМПЛЕКС			









1. N - Настройка встроенной вентиляцией вставки.  
2. Ст. стен, ось трубы на 250мм.

ЭКСПЛИКАЦИЯ ПОМЕЩЕНИЙ

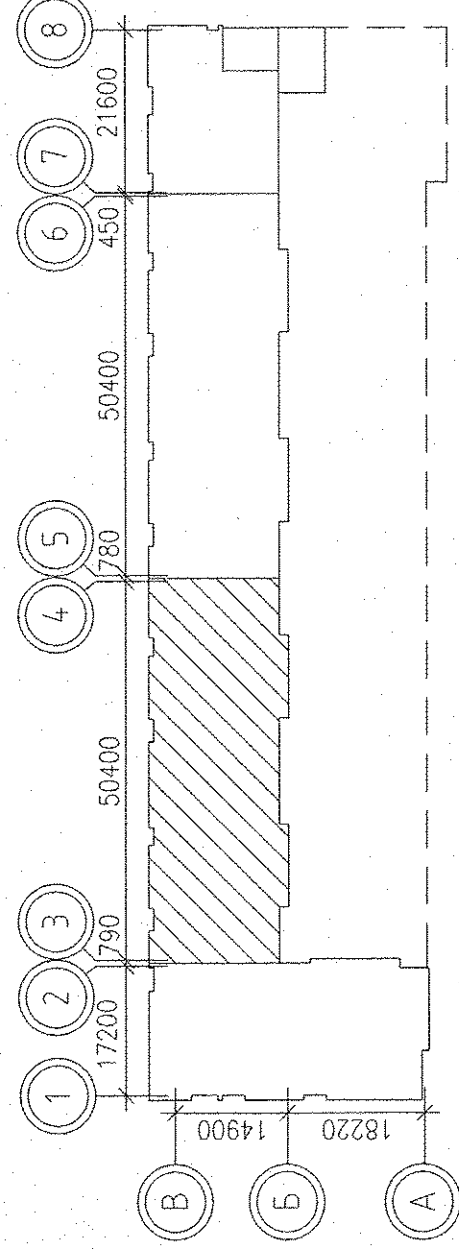
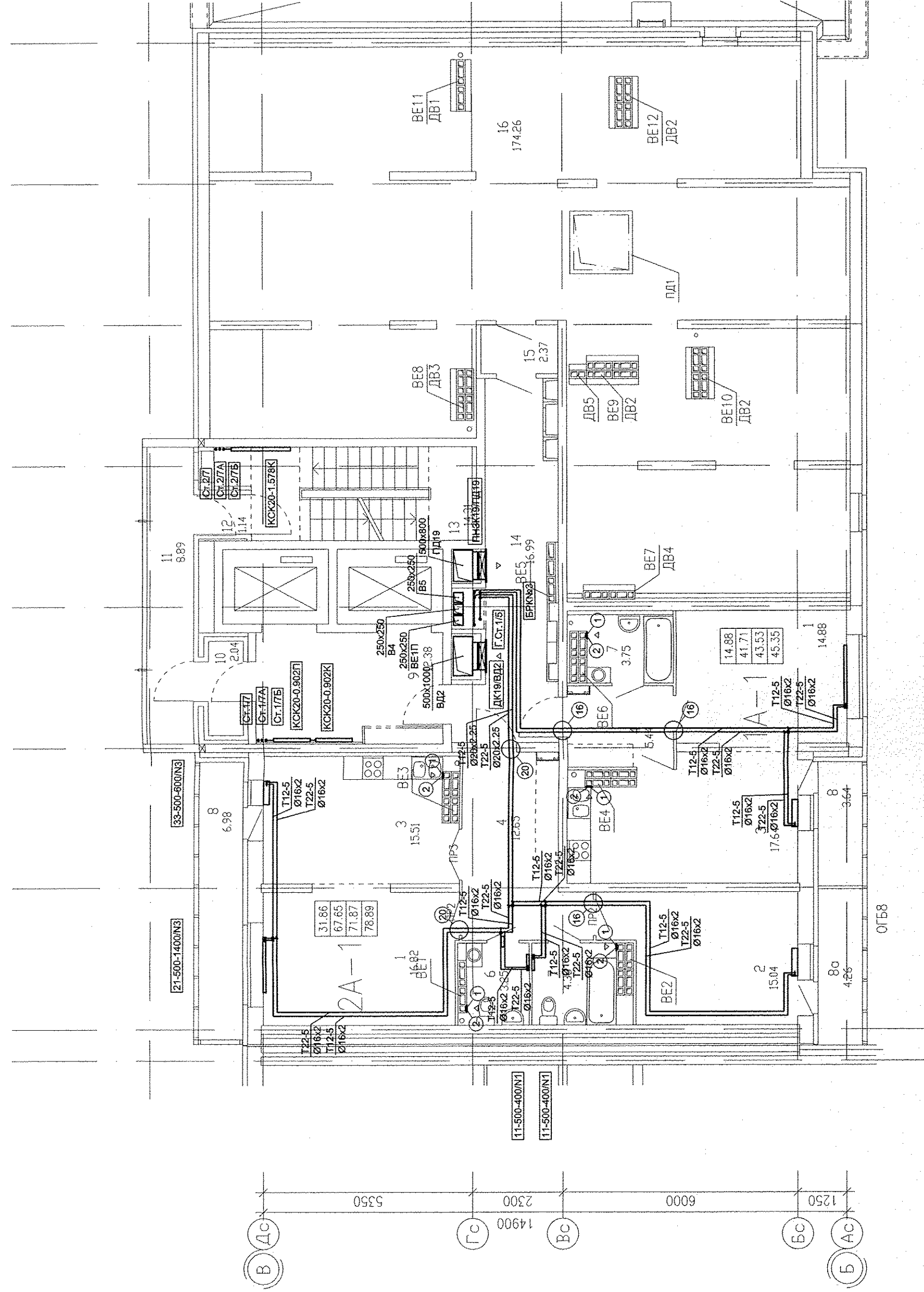
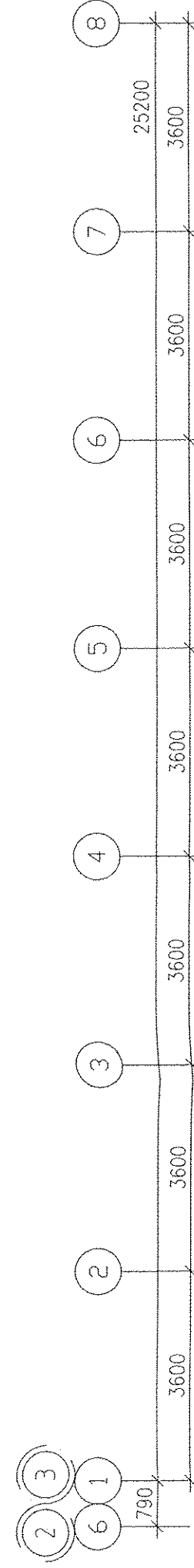
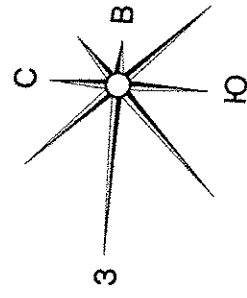
Номер помещения	Наименование	Площадь, м <sup>2</sup>	Кат. помещ.
1	Гостиная	31.70	шеница
2	Спальня	15.04	
3	Кухня	33.15	
4	Прихожая	18.09	
5	Коридор	-	
6	Санузел	3.25	
6а	Гардеробная	-	
7	Ванная	8.13	
8	Балкон	6.98	
8а	Лоджия	7.90	
	Итого:	124.24	
Общедомовые помещения			
9	Лифтовой холл	12.38	
10	Тамбур	2.04	
11	Переходная лоджия	8.89	
12	Тамбур	1.14	
13	Лестничная клетка	14.31	
14	Коридор	16.99	
15	Тамбур	2.37	
	Итого:	58.42	

Вам. № инв. №  
 Подпись и дата  
 03.15  
 03.15  
 03.15  
 Веттеникова  
 Балкина  
 Парфенов

АПУ.023-01Б-0В

Жилой дом со встроенно-пристроенными помещениями общественного назначения, подземно-наземным паркингом по ул. Индустрии, 104 в Орджоникидзевском районе г. Екатеринбурга			
Им.	Коп. уч. Лист	Надочк. Подпись	Дата
1	Зам.	66-15	03.15
ГАП	Гарантин	03.15	
Гл. Спец.	Гущин	03.15	
Проверил	Гущин	03.15	
Разработал	Попов	03.15	
21-16-этажная блок-секция 1Б		Стация	Лист
		Р	12
		Листов	
ЗАО КОРПОРАЦИЯ АТОМСТРОЙКОМПЛЕКС			



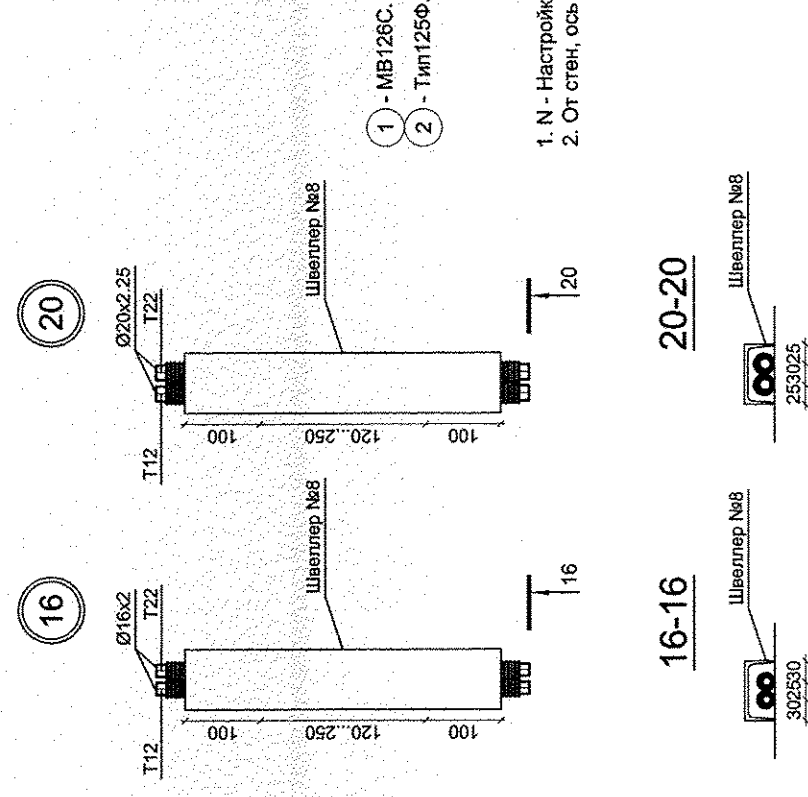


ЭКСПЛИКАЦИЯ ПОМЕЩЕНИЙ

Номер помеще-ния	Наименование	Площадь, м <sup>2</sup>	Кат. помеще-ния
1	Гостиная	31.70	
2	Спальня	15.04	
3	Кухня	33.15	
4	Прихожая	18.09	
5	Коридор	-	
6	Санузел	3.25	
6а	Гардеробная	-	
7	Ванная	8.13	
8	Балкон	6.98	
8а	Лоджия	7.90	
Итого:		124.24	
Общедомовые помещения			
9	Лифтовой холл	12.38	
10	Тамбур	2.04	
11	Переходная лоджия	8.89	
12	Тамбур	1.14	
13	Лестничная клетка	14.31	
14	Коридор	16.99	
15	Тамбур	2.37	
16	Техчердак	174.26	
Итого:		232.38	

ВК Решетникова  
ЗС Вагина  
АС Парфенов

Имя, № подл. Подпись и дата  
Вам, имя, №



1. N - Настройка встроенной вентиляционной вставки.  
2. От стен, ось трубы на 250мм.

АПУ.023-01Б-ОВ

Жилой дом со встроенно-пристроенными помещениями общественного назначения, подземно-наземным паркингом по ул. Индустрии, 104 в Орджоникидзевском районе г. Екатеринбург			
Им.	Кол.уч.	Лист	Дата
ГАП	Зам.	66-15	03.15
Гл.Спец.	Исполн.	Гушин	03.15
Проверил	Исполн.	Гушин	03.15
Разработал	Исполн.	Попов	03.15

21-16-этажная блок-секция 1Б

Лист 13  
Р  
Страница  
Листов

АТОМСТРОЙКОМПЛЕКС  
ВАСКОРПОРАЦИЯ